

ПРИМЕРЫ ЗАДАНИЙ, ВХОДЯЩИХ В СОСТАВ ОЦЕНОЧНОГО СРЕДСТВА

для оценки квалификации

**40.00200.06 Сварщик дуговой сварки самозащитной проволокой (4 уровень
квалификации)**

1. Наименование квалификации и уровень квалификации: Сварщик дуговой сварки самозащитной проволокой (4 уровень квалификации)
2. Номер квалификации: 40.00200.06
3. Профессиональный стандарт: «Сварщик», (код 40.002)
4. Вид профессиональной деятельности: Ручная и частично механизированная сварка (наплавка)
5. Материально-техническое обеспечение оценочных мероприятий:

а) материально-технические ресурсы для обеспечения теоретического этапа профессионального экзамена:

1. Помещение площадью не менее 30 м², отвечающее требованиям правил противопожарного режима в Российской Федерации и санитарно-эпидемиологических правил и нормативов (СанПиН);
2. Комплект офисной мебели не менее чем на 20 человек;
3. Канцелярские принадлежности;
4. Персональные компьютеры.

б) материально-технические ресурсы для обеспечения практического этапа профессионального экзамена:

- сварочные посты, находящиеся в помещении площадью не менее 30 кв.м, соответствующем требованиям правил противопожарного режима в Российской Федерации, ГОСТ 12.3.003-86 "ССБТ. Работы электросварочные. Требования безопасности", санитарно-эпидемиологических правил и нормативов (СанПиН), правил по охране труда при выполнении электросварочных и газосварочных работ, правил по охране труда при работе с инструментом и приспособлениями, действующих строительных норм и правил, правил устройства электроустановок (ПУЭ), правил технической эксплуатации электроустановок потребителей (ПТЭ) и правил по охране труда при эксплуатации электроустановок;
- сварочные источники питания (в соответствии с ГОСТ Р МЭК 60974-1, ГОСТ IEC 60974-5) постоянного тока (с номинальным сварочным током не менее 200А и ПН/ПВ не менее 60%) с синергетическим управлением и возможностью сварки на прямой полярности, в комплекте с инструментом для частично механизированной дуговой сварки самозащитной проволокой; сборочно-сварочная оснастка и приспособления;
- основные (свариваемые) материалы - детали (заготовки) для сварки конструкций из различных материалов (сталей, чугуна, цветных металлов и сплавов);
- сварочные материалы для частично механизированной дуговой сварки самозащитной проволокой;
- средства контроля и испытаний сварных конструкций;
- измерительный инструмент для контроля собранных и сваренных конструкций;
- ручной и механизированный инструмент для подготовки элементов конструкции под сварку, зачистки сварных швов и удаления поверхностных дефектов после сварки;
- набор слесарного инструмента;
- средства индивидуальной защиты (в соответствии с межотраслевыми правилами обеспечения работников специальной одеждой, специальной обувью и другими средствами индивидуальной защиты).
- паспорт (руководство по эксплуатации) на сварочное оборудование.

6. Кадровое обеспечение оценочных мероприятий:

Профессиональный экзамен проводит экспертная комиссия в составе не менее 3-х человек. В состав комиссии должны входить не менее одного эксперта по оценке квалификации и одного технического эксперта. Члены экспертной комиссии должны иметь квалификацию, подтвержденную Советом по профессиональным квалификациям в области сварки, и удовлетворяющую следующим требованиям:

Эксперт по оценке квалификации должен иметь:

- высшее образование в области сварки и родственных процессов, неразрушающего контроля и разрушающих испытаний или ученую степень в этой же области;

- стаж работы в области сварки и родственных процессов, неразрушающего контроля и разрушающих испытаний не менее 5-ти лет или стаж работы в области оценки соответствия персонала сварочного производства не менее 1-го года.

Технический эксперт должен иметь:

- профессиональное обучение/среднее профессиональное образование/высшее образование в области сварки и родственных процессов, неразрушающего контроля и разрушающих испытаний или ученую степень в этой же области;
- квалификацию по соответствующему виду (видам) профессиональной деятельности;
- стаж работы по соответствующему виду (видам) профессиональной деятельности не менее 3-х лет.

7. Требования безопасности к проведению оценочных мероприятий:

Требования к проведению оценочных мероприятий для теоретического этапа профессионального экзамена: проведение инструктажа на рабочем месте в соответствии с требованиями правил противопожарного режима в Российской Федерации, санитарно-эпидемиологических правил и нормативов (СанПиН).

Требования к проведению оценочных мероприятий для практического этапа профессионального экзамена: проведение инструктажа на рабочем месте в соответствии с требованиями ГОСТ 12.3.003–86 «ССБТ. Работы электросварочные. Требования безопасности», санитарно-эпидемиологических правил и нормативов (СанПиН), правил по охране труда при выполнении электросварочных и газосварочных работ, правил по охране труда при работе с инструментом и приспособлениями, действующих строительных норм и правил, правил устройства электроустановок (ПУЭ), правил технической эксплуатации электроустановок потребителей (ПТЭ) и правил по охране труда при эксплуатации электроустановок.

8. Задания для теоретического этапа профессионального экзамена:

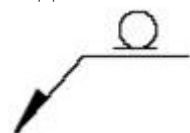
Задания тип 1. Из предложенных вариантов ответов выберите один правильный и запишите его номер в строке «Ответ:».

Задание №1. По каким нормам необходимо оценивать качество пробных (допускных) сварных соединений?

1. По нормам, предусмотренным для пробных (допускных) сварных соединений
2. По нормам, указанным в технической документации на изготовление сварных конструкций
3. По нормам, указанным в технической документации на изготовление идентичных производственных сварных соединений
4. По нормам, указанным в государственных стандартах (ГОСТ) на сварочные материалы
5. Нет правильного варианта

Ответ: _____

Задание №2. Что обозначает вспомогательный знак?



1. Усиление шва снять
2. Шов выполнить при монтаже изделия
3. Шов по замкнутой линии
4. Прерывистый шов
5. Нет правильного варианта

Ответ: _____

Задание №3. Каким должно быть остаточное давление газа в баллоне для конкретного типа газа с учетом его свойств?

1. Остаточное давление в баллоне устанавливается в руководстве (инструкции) по эксплуатации и должно быть не менее 0,05 МПа, если иное не предусмотрено техническими условиями на газ
2. Остаточное давление в баллоне устанавливается в руководстве (инструкции) по эксплуатации и должно быть не менее 5 МПа, если иное не предусмотрено техническими условиями на газ
3. Остаточное давление в баллоне устанавливается в руководстве (инструкции) по эксплуатации и должно быть не менее 0,005 МПа, если иное не предусмотрено техническими условиями на газ
4. Остаточное давление в баллоне устанавливается в руководстве (инструкции) по эксплуатации и должно быть не менее 50 МПа, если иное не предусмотрено техническими условиями на газ
5. Нет правильного варианта

Ответ: _____

Задание №4. Как устраняют подрез сварного шва?

1. Термической обработкой
2. Механической зачисткой
3. Механической зачисткой и подвариванием
4. Удалением сварного шва целиком и ввариванием вместо него замещающего фрагмента
5. Нет правильного варианта

Ответ: _____

Задание №5. Какие конструктивные элементы характеризуют форму разделки кромок?

1. Смещение кромок, угловатость
2. Притупление, угол скоса кромок
3. Способ подготовки, зазор
4. Ширина, выпуклость
5. Нет правильного варианта

Ответ: _____

Задание №6. Как условно изображают сварную точку на чертеже?

1. Знаком «•»
2. Знаком «+»
3. Знаком «x»
4. Знаком «z»
5. Нет правильного варианта

Ответ: _____

Задание №7. Что может быть использовано в качестве естественных заземлителей?

1. Металлические трубы водопровода, проложенные в земле
2. Трубопроводы канализации
3. Трубопроводы центрального отопления
4. Трубопроводы, покрытые изоляцией для защиты от коррозии
5. Нет правильного варианта

Ответ: _____

Задания тип 2. Дайте развернутый ответ в текстовой форме в строке «Ответ:».

Задание №8. Перечислите виды сварочных материалов, которые применяются при выполнении сварочных работ

Ответ: _____

Задания тип 3: Установите соответствие данных в таблицах и запишите ответ в строке «Ответ:» в формате «номер – буква», например: 1-А, 2-Г.

Задание №9. Установите соответствие между классом стали и соответствующей ей маркой сварочной проволоки.

Класс стали	
1	Низкоуглеродистая
2	Легированная
3	Высоколегированная
4	Теплоустойчивая

Марка сварочной проволоки	
А	СВ-12Х13, СВ-20Х13
Б	СВ-08ГА, СВ-08ГА, СВ-10ГА
В	СВ-08ХГСМФА, СВ-08ХМФА
Г	СВ-08ГС, СВ-12ГС, СВ-08Г2С

Ответ: _____

Задания тип 4: Установите правильную последовательность выполнения работ (действий) и запишите ответ в виде последовательности номеров в строке «Ответ:», например: 2,4,1,3,5,6.

Задание №10. Установите последовательность выполнения ремонта сварного шва.

1. Убедиться в полноте удаления дефектов
2. Провести выборку дефектов
3. Провести сварку дефектного участка
4. Произвести контроль сварного шва
5. Разметить дефектный участок

Ответ: _____

Вариант соискателя формируется из случайно подбираемых заданий в соответствии со спецификацией. Минимальное количество набранных правильных ответов для допуска к практическому этапу профессионального экзамена – 80 %.

9. Задания для практического этапа профессионального экзамена:

Задание на выполнение трудовых функций, трудовых действий в реальных условиях №1.

Типовое задание: Подготовить рабочее место (сварочный пост) к выполнению дуговой сварки самозащитной проволокой конструкции согласно чертежу № 40.00200.06 СБ (Приложение 1) и технологической карте № 40.00200.06 (Приложение 2), проверить работоспособность и исправность сварочного оборудования и средства индивидуальной защиты. Выполнить сборку и сварку.

Задание на выполнение трудовых функций, трудовых действий в модельных условиях №2.

Типовое задание: Описать проведение работ по предварительному, сопутствующему (межслойному) подогреву при сварке.

Задание на выполнение трудовых функций, трудовых действий в модельных условиях №3.

Типовое задание: По предложенному образцу сварного шва с дефектом описать порядок исправления этого дефекта.

Задание для оформления и защиты портфолио №4.

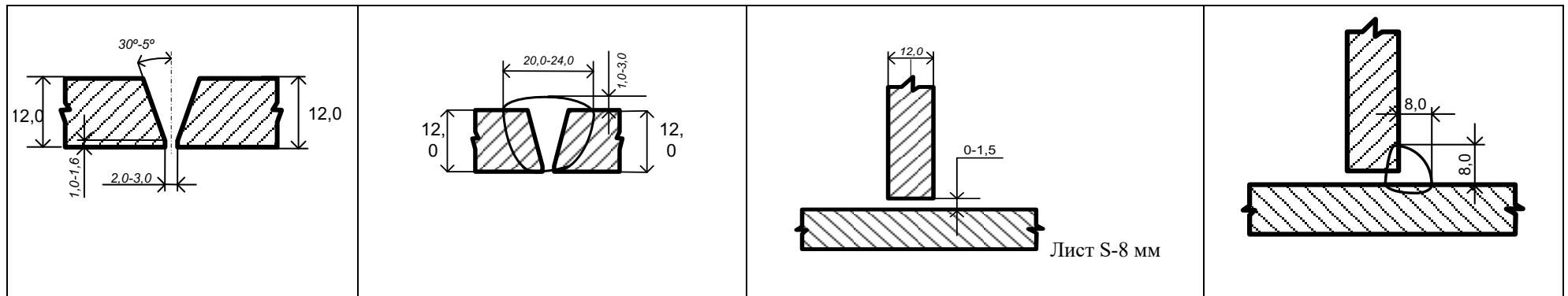
Типовое задание: Предоставить статьи в журналах, либо другие виды опубликованных работ в виде презентации на электронном носителе.

Условия выполнения задания:

1. Место (время) выполнения задания: Центр оценки квалификации
2. Максимальное время выполнения заданий: 150 мин.

Положительное решение о соответствии квалификации соискателя требованиям к квалификации по квалификации «Сварщик дуговой сварки самозащитной проволокой (4 уровень квалификации)» принимается при наборе не менее 80 % правильных ответов на теоретическом и 80 баллов на практическом этапах профессионального экзамена.

ТЕХНОЛОГИЧЕСКАЯ КАРТА № 40.00200.06			
Наименование профессионального стандарта:		Сварщик	
Номер и наименование квалификации:		40.00200.06 Сварщик дуговой сварки самозащитой проволокой (4 уровень квалификации)	
Код и наименование трудовой функции:		С/04.4 Частично механизированная сварка (наплавка) плавлением конструкций (оборудования, изделий, узлов, трубопроводов, деталей) любой сложности	
ФИО соискателя:	Иванов Иван Иванович	Клеймо:	ОК01
ИСХОДНЫЕ ДАННЫЕ			
Способ сварки (номер процесса)	Сварка дуговая порошковой самозащитной проволокой (по ГОСТ Р ИСО 4063-114)		
Документация	Чертеж 40.00200.06СБ; инструкция по эксплуатации сварочного оборудования ВДУ-511 ДИСК; SELMA ПДГО-510, установки индукционного нагрева, инструкции по технике безопасности		
Сварочные материалы	Сварочная проволока Pipeliner Nr-208 Ø 1,7 мм		
Основные материалы	Труба Ø 530x12 17Г2СФ ГОСТ 31447-2012 (К55); лист 650x650x8 Ст3сп ГОСТ19903-2015		
Инструмент и технологическая оснастка	Зубило, металлическая щетка, напильник, ветошь, линейка металлическая, универсальный шаблон сварщика УШС-3, штангенциркуль, маркер, угловая шлифмашинка (в комплекте с отрезным кругом, шлифовальным кругом, проволочной щеткой), стойка, стол сварочный; пластина для настройки режимов сварки, тиски слесарные, шаблоны для выставления зазора, СИЗ (средства индивидуальной защиты)		
Сварные соединения	Тр-1 СТО Газпром 2-2,2-136-2007- Сварной шов №1	Т1 ГОСТ 14771-76 - Сварной шов №2	
Положение при сварке	Сварной шов №1 – вертикальное сверху в низ (труба неповоротная) при горизонтальном положении осей труб (ГОСТ Р ИСО 6947-2017)	Сварной шов №2 – потолочное при вертикальном положении осей труб (ГОСТ Р ИСО 6947-2017)	
Сварочное оборудование	ВДУ-511 ДИСК; SELMA ПДГО-510, Установка индукционного нагрева (контроль температуры в автоматическом режиме с применением термопар)		
Шов №1		Шов №2	
Тр 1 СТО Газпром 2-2.2-136-2007		Т1 ГОСТ 14771-76	
КОНСТРУКТИВНЫЕ ЭЛЕМЕНТЫ СОЕДИНЕНИЯ			
Таблица 1			



РЕЖИМЫ СВАРКИ

№ шва	Слой шва	Присадочный материал	Диаметр присадочного материала, мм	Род/полярность тока	Напряжение, В	Скорость подачи проволоки м/мин	Вылет электрода, мм
1	Заполняющий	Pipeliner Nr-208 Special	1,7	Постоянный/ прямая	18,5-19,5	2,5-2,8	20-25 (25-30 потолок)
	Корректирующий	Pipeliner Nr-208 Special	1,7	Постоянный/ прямая	17-17,5	2,0-2,3	20-25
	Облицовочный	Pipeliner Nr-208 Special	1,7	Постоянный/ прямая	17-17,5	2,0-2,5	20-25 (25-30 потолок)
2	Корневой	Pipeliner Nr-208 Special	1,7	Постоянный/ прямая	17-18	2,5-2,8	25-30
	Корректирующий	Pipeliner Nr-208 Special	1,7	Постоянный/ прямая	17-17,5	2,0-2,3	20-25
	Облицовочный	Pipeliner Nr-208 Special	1,7	Постоянный/ прямая	17-17,5	2,0-2,5	25-30

ДОПОЛНИТЕЛЬНЫЕ ТРЕБОВАНИЯ И РЕКОМЕНДАЦИИ

1. Зажигание и гашение сварочной дуги осуществлять на свариваемых кромках или на сварном шве. Место начала сварки каждого последующего прохода должно быть смещено относительно начала предыдущего прохода шва не менее чем на 30 мм. Сварку вести на минимально короткой дуге. После наложения каждого слоя шва выполнять его зачистку и контроль на отсутствие дефектов.
2. Исправление дефектов шва допускается производить путем удаления дефектной части ручным или механизированным инструментом и повторной сваркой. Исправление дефектов выполняется после осмотра их экспертом.

3. Для шлифовки замков сварного шва применять угловую шлифмашинку. При работе с ручным и абразивным инструментом пользоваться средствами индивидуальной защиты (СИЗ).

ПЕРЕЧЕНЬ И ПОСЛЕДОВАТЕЛЬНОСТЬ ОПЕРАЦИЙ

№	Операция	Содержание операций	Оборудование и инструмент
1	Ознакомление с конструкторской и технологической документацией	<ul style="list-style-type: none"> Изучить чертеж и тех. карту. 	Чертеж 40.00200.06СБ, тех карта № 40.00200.06
2	Проверка оснащенности сварочного поста МПС	<ul style="list-style-type: none"> Проверить комплектность сварочного оборудования Проверить наличие заземления сварочного стола, наличие заземления сварочного источника Проверить целостность и исправность сварочных кабелей Проверить наличие и работоспособность местной вытяжной вентиляции Проверить и выбрать СИЗ, инструмент и приспособления. 	ВДУ-511 ДИСК; SELMA ПДГО-510, зубило, металлическая щетка, напильник, ветошь, линейка металлическая, универсальный шаблон сварщика УШС-3, штангенциркуль, маркер, угловая шлифмашинка, пластина для настройки режимов сварки, тиски слесарные, шаблоны для выставления зазора, СИЗ, стойка, стол сварочный.
3	Входной контроль	<ul style="list-style-type: none"> Проверить и выбрать сварочные материалы. Проверить соответствие геометрических размеров деталей чертежу и тех.карте. Проверить состояние свариваемых кромок деталей на отсутствие трещин. Трещины, надрывы, задиры не допускаются. Провести контроль корневого шва № 1 в соответствии с таблицей 1 тех. карты и чертежом Трещины, непровары, шлаковые включения, свищи, не сплавления не допускаются. Проверить смещение кромок не более 3 мм на длине 100 мм. При обнаружении дефектов предъявить детали для замены 	Линейка металлическая, штангенциркуль, УШС-3, маркер, СИЗ
4	Подготовка к сборке	<ul style="list-style-type: none"> Очистить детали от грязи, ржавчины и других загрязнений. Зачистить ручной металлической щеткой или шлифмашинкой кромки и прилегающие к ним внутреннюю и наружную поверхности деталей до металлического блеска на ширину не менее 20 мм. На тренировочной пластине произвести предварительную настройку режимов сварки. 	ВДУ-511 ДИСК; SELMA ПДГО-510, зубило, металлическая щетка, тиски слесарные, угловая шлифмашинка, напильник, ветошь, линейка металлическая, СИЗ
5	Сборка	<ul style="list-style-type: none"> Сборку изделия осуществлять на сварочном столе. Способ сборки на прихватках. Перед выполнением прихваток выполнить предварительный подогрев свариваемого соединения (не менее 75 мм в каждую сторону от свариваемых кромок) до температуры $+50^{+30^{\circ}\text{C}}$. Собирать соединения №2 на 3-4 прихватки, выполнять способом сварки 114 равномерно по периметру стыка длиной 60 - 100 мм. Высота прихватки не менее 3 мм. Прихватки выполнять с полным проваром и переплавлять их при наложении шва. Перед сваркой прихватки очистить от брызг, окалины и т.п. Проконтролировать визуальным осмотром. Сварочные материалы и режимы сварки как для корневого слоя шва. 	ВДУ-511 ДИСК; SELMA ПДГО-510, зубило, металлическая щетка, напильник, линейка металлическая, штангенциркуль, УШС-3, угловая шлифмашинка, шаблоны для выставления зазора, стол сварочный, шаблоны для выставления зазора, СИЗ, установка индукционного нагрева

		<ul style="list-style-type: none"> • Проверить качество сборки в соответствии с таблицей 1 тех. карты и чертежом. • Проверить качество прихваток: а) на соответствие размеров и расположения, б) на отсутствие трещин. • При обнаружении дефектов стык разобрать, кромки зачистить и детали собрать вновь и проконтролировать качество сборки и качество прихваток. • Предъявить собранную конструкцию техническому эксперту. 	
6	Сварка шов 1	<ul style="list-style-type: none"> • Установить собранное изделие на стойку так, чтобы обеспечить выполнение сварки в указанном положении. • Выполнить сварку сварного шва №1. После каждого прохода проводить зачистку шва до металлического блеска. • При сварке всех слоев шва следить, чтобы температура перед наложением каждого последующего слоя была не ниже +50°C и не более +200°C. Если температура упала ниже +50°C, необходимо подогреть свариваемые кромки до температуры предварительного подогрева. • Сварку производить на спуск всех слоёв шва. • По окончании сварки снять изделие. Зачистить от шлака и брызг прилегающие к сварным швам поверхности, на ширину не менее 20 мм. 	ВДУ-511 ДИСК; SELMA ПДГО-510, зубило, металлическая щетка, напильник, линейка металлическая, универсальный шаблон сварщика УШС-3, угловая шлифмашина, стойка, СИЗ, установка индукционного нагрева
8	Сварка шов 2	<ul style="list-style-type: none"> • Установить собранное изделие на сварочный стол так, чтобы обеспечить выполнение сварки в указанном положении. • Выполнить сварной шов №2. При невозможности переплавить прихватки, удалить их механическим способом. • После сварки корневого слоя и сварки последующих слоёв производить зачистку от шлака и брызг до металлического блеска. • По окончании сварки снять изделие. Зачистить от шлака и брызг прилегающие к сварным швам поверхности, на ширину не менее 20 мм. 	ВДУ-511 ДИСК; SELMA ПДГО-510, зубило, металлическая щетка, напильник, линейка металлическая, универсальный шаблон сварщика УШС-3, угловая шлифмашина, стол сварочный, СИЗ
9	Контроль	<ul style="list-style-type: none"> • Произвести визуально-измерительный контроль сварной конструкции в соответствии с требованиями чертежа и таблицы.1; • Осмотреть изделие на наличие наружных дефектов: <ul style="list-style-type: none"> ○ Трещины, несплавления, прожоги, наплывы - не допускаются; ○ Единичные поры диаметром более 1,6 мм для таврового шва – не допускаются; ○ Единичные поры диаметром более 2,4 мм для стыкового шва – не допускаются; ○ Короткие подрезы глубиной более 0,8 мм для таврового шва – не допускаются; ○ Подрезы короткие глубиной более 1,2 мм для стыкового шва – не допускаются; ○ Величина смещения кромок стыкового шва не более 3 мм; • Предъявить техническому эксперту. 	Линейка металлическая, универсальный шаблон сварщика УШС-3, штангенциркуль
10	Маркировка	<ol style="list-style-type: none"> 1. Нанести на трубе (поз.2) на расстоянии 20-30 мм от шва номер клейма соискателя. 2. Порядок маркировки: зачистить место маркировки до металлического блеска с помощью металлической щетки, нанести № клейма маркером. 3. Предъявить конструкцию техническому эксперту. 	Металлическая щетка, линейка металлическая, маркер

11	Окончание работ	<ul style="list-style-type: none"> Привести рабочее место в порядок, сдать рабочее место, инструмент, приспособления техническому эксперту 	
КОНТРОЛЬ КАЧЕСТВА			
	Метод	Шифр нормативного документа	Объем контроля, %
	Визуальный и измерительный		100
	УЗК		100